

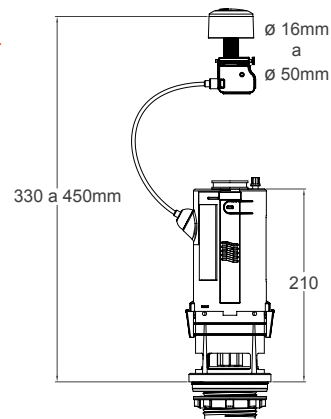
NIÁGARA+



Mecanismo de descarga universal con doble pulsador.
Válida para todas las cisternas bajas del mercado.
Montaje rápido y sencillo, sin herramientas.
Incluidos adaptadores para base blanca ROCA* D2D, base gris ROCA* VICTORIA y base roscada.
250.000 ciclos garantizados.
Estanqueidad total.
Fabricado con materiales anticorrosión.
Fácil mantenimiento.

Universal flush valve with double push button.
Usefull for all low tanks.
Fast and easy installation system, no tools needed.
Adapters for ROCA'S* white base D2D, ROCA'S* grey base VICTORIA & threaded base included.
250,000 cycles guaranteed.
Totally sealed.
Manufactured with anticorrosive materials.
Easy maintenance.

Compatibilidad



Código Code	Descripción Description	Unid.-Caja Units-Box	Precio Price
70355	Mecanismo / Flush valve Niágara +	16	27,97 €

Materiales: ABS / Pp / Hips / Pom

Materials: ABS / Pp / Hips / Pom